

CX1



Hız

Herbir "Codamotion cx1" ünitesi Codamotion 3D yerleşimli aktif işaretleyicilerle gerçek zamanlama ile ölçüm yapar. cx1, %100 güvenilirlik ile her bir işaretleyiciyi eşsiz olarak tanımlayabildiğinden, tam tanımlanmış 3D işaretleyici yörüngelerle hızlı analiz mümkündür ve bir bilgisayarda gösterilebilir. Kaçırılan ya da karışıklık yaratan yörünge yoktur ve işaretlemeleri belirlemek için zaman harcamayı gerektirecek uzman yaklaşımı gerektirmez ki bu kullanımı kolaylaştırır.

Codamotion cx1'i yeni bir yere kurmak hem hızlı hem de kolaydır. Tam olarak taşınabilir ve zaman alıcı saha kalibrasyon süreci içermez. Eğitimli bir operatör dakikalar içinde veriyi toplayabilir.



Kesinlik

Eşsiz Codamotion algılayıcı dizaynı geniş dinamik bir alan kombinasyonu ile çok iyi bir pozisyon kararlılığı gösterir. Bunun anlamı herhangi bir hareketteki çok küçük bir detayın birkaç metre büyüklüğündeki bir hareketin üstüne eklense bile ayrıştırılabilmesidir (<0.05mm).

Küçük ve büyük hareketlerin kaydı arasında yeni bir kurulum veya kalibrasyona ihtiyaç yoktur. Gerek düşük şiddetli yakın detay ince hareketleri yakalamak olsun, gerekse geniş boyuttaki geniş ölçekli hareketler olsun ihtiyaç olan tek şey şekilleme öncesindeki fabrika kalibrasyonudur.



Çok Yönlülük

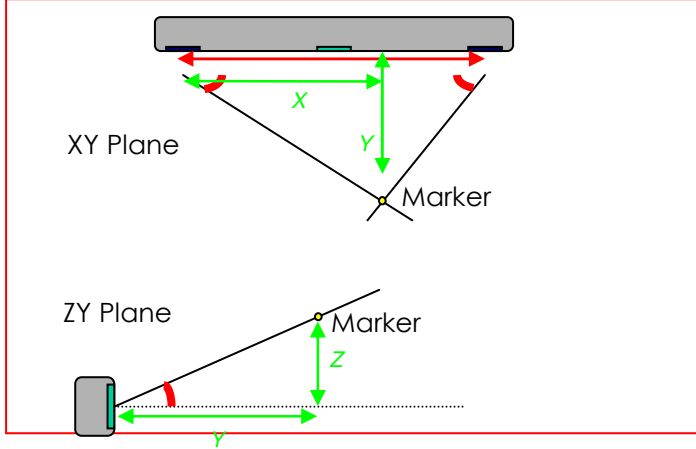
Codamotion cx1 taşınabilir, sağlamdır ve kullanımı kolaydır. Tüm nitelikleri ile birlikte kombinasyonu çok yönlülük sağlar ve klinik yürüyüş analizi, biomekanikler, nörobilim (davranış ve algılama), spor performans analizi, ergonomi, mühendislik ve hayvanlarla ilgili analizleri içeren geniş bir uygulama alanı için son derece uygundur. Çalışma alanı ne olursa olsun Codamotion cx1, kullanıcıya 3D hareket analizini benzersiz hızda, doğrulukta, esneklikte ve basitlikte gerçek zamanlama ile yakalama olanağı sunar.

Geniş Görüntü
Açı (Yaklaşık 80°)



Özellikler

Tek bir cx1 üniteden 3D ölçüm:



Resolusyon:

3m'lik alanda statik bir işaretleyici pozisyonunun Standart Sapması :
0.05mm (X ve Z aksları)
0.3mm (Y aksı)
Sahanın bölümünün görüntüsü olarak Resolusyon:
1:70,000 (X ve Z aksları)
1:12,000 (Y aksı)

Örnek Oranlar:

Örnek oranlar 1 Hz'den başlayıp işaretleyicilerin değişik maksimum numaraları için aşağıdaki limitlere kadar seçilebilir:
100Hz 56 işaretleyici için
200Hz 28 işaretleyici için
400Hz 12 işaretleyici için
800Hz 6 işaretleyici için
Tüm örnek oranlarda işaretleyici flash süresi: 50 µs (1/20000s)

Gerçek Zamanlama Latens:

5 - 10 millisaniye standart gecikme.
Coda SDK kullanan uygulamalarda 0.5 millisaniye kadar kısa

Boyutlar LxWxD:

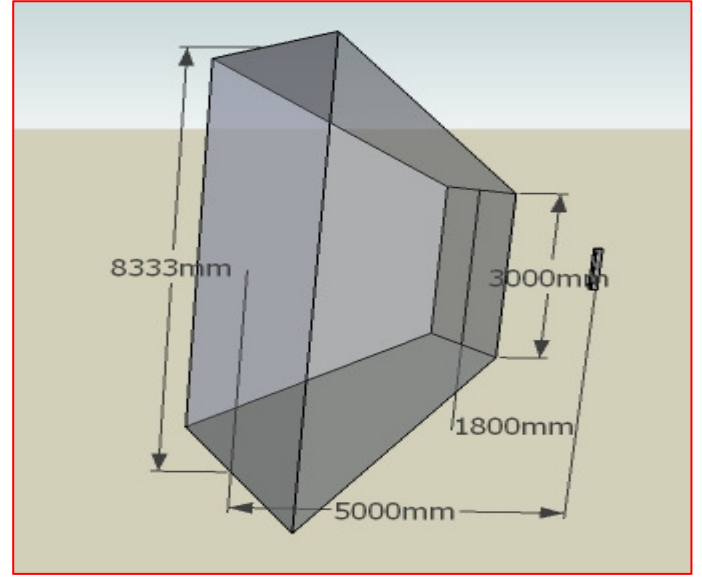
800mm x 112mm x 81mm

Kilo:

5kg

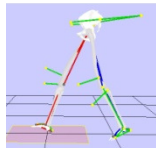
Yakalama Hacmi:

Yakalama hacmi Coda ünitesinden yaklaşık 1.6 oranında uzaklığa kadar uzanır. Uzun ve kısa menzil cx1 isteğe bağlı olarak ayarlanabilir.



Donanım Çözümleri

Codamotion ile tek duraklı çözümün keyfini çıkarabilirsiniz. Bu bütünleşmiş ve genişletilebilen paket, kinematik sistemden kuvvet üretici veya EMG sistemleri gibi şekil verici opsiyonlara kadar geniş çeşitlilikte periferal sistemlere uyartılabilir.



Esnek Bilgisayar Yazılımı

Gerçek esneklik geniş çeşitlilikteki yazılım paketlerinden gelmektedir, veri analizi yapmak ve raporlama kazancı gibi. Codamotion sistem ile arayüz oluşturarak kendi programlarınızı bile yazabilirsiniz, gerçek zamanlı veriye direk ulaşabilirsiniz.



Servis ve Destek

Size mümkün olan en iyi servisi sağlayan tecrübeli bir takım tarafından ilerleyen teknolojiyle veriler yedeklenir. Müşteri Destek Servisimiz 20 yılı aşan deneyimiyle destek mühendisleriyle yürütülmektedir.



Ortopedi, Rehabilitasyon, Spor Malzemeleri

Merkez:

Çaldıran Sokak No:14/A Koleji

06420 ANKARA

Tel: (0312) 434 27 94 - 434 42 94 - 434 11 67

Faks: (0312) 434 22 82 - 434 17 67

info@elsa.web.tr

www.elsa.web.tr

İstanbul Şube: Perpa Ticaret Merkezi

B Blok Kat:11 No:1603 Şişli

Tel: (0212) 320 88 81 (4 hat)

Ankara Şube: Süleyman Sırrı Sokak

No: 21/B Sıhhiye

Tel: (0312) 432 02 45 - 432 12 43

Charnwood Dynamics Ltd.

Victoria Mills, Fowle Street, Rothley,

Leicestershire, LE7 7PJ,

United Kingdom

Tel: +44 (0)116 230 1060

Fax: +44 (0)116 230 1857

Email: info@codamotion.com

Website: www.codamotion.com